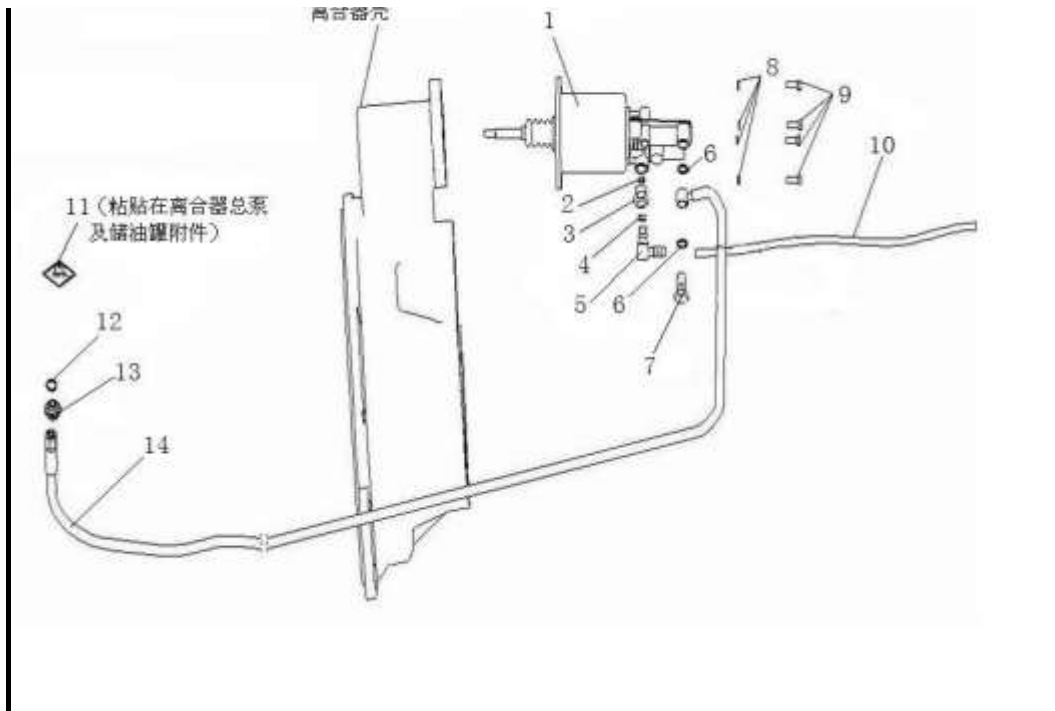


### 3.3 传动系/Clutch and Propeller Shaft

序号/ No.	名 称 / Designation		页 码 /Page No.
3.3.01	铸铁壳变速器用双头螺柱/Stud		1
3.3.02	离合器液压操纵装置/Operating System		2
3.3.03	变速器软轴操纵装置/Flexible Cable Shift System		3
3.3.04	分动器/Transfer Case		5
3.3.05	分动器悬挂装置/Transfer case suspension		6
3.3.06	传动轴/Propeller Shaft		8
3.3.07	变速箱悬置/Transmission Support		9



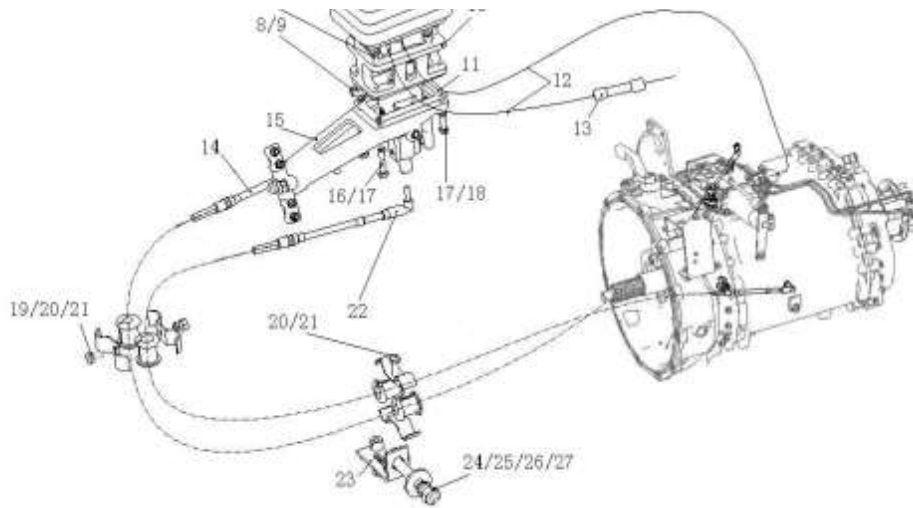


### 3.3.02 离合器液压操纵装置/Cluth Hydraulic Operating System

序号 No.	零部件图号 Part No.	名称	Part Name	数量 Qty	备注 Remark
1	WG9725230041	离合器助力缸 (Φ102、	Clutch operating cylinder	1	
2	WG9000361004	弹性元件NG8	Gasket	1	
3	WG9000361006	螺母座NG8	Nut	1	
4	WG9000361005	卡簧NG8	Clip	1	
5	WG9000361201	直角接头体NG8/NW6	Nozzle	1	
6	Q72314T5F	密封垫圈	Gasket	2	
7	190003962621	空心螺栓	Hollow bolt	1	
8	Q41208	外锯齿锁紧垫圈	Washer	4	
9	ZQ150B0818	六角头螺栓M8	Hexagon head bolts	4	
10	190003179781	聚酰胺管 (Φ8*1)	Plastic tube	100	
11	WG9114230019	离合器制动液标牌	Sign	1	
12	Q72314T5F	密封垫圈	Gasket	1	
13	WG9160230092	端直通接头体	Nozzle	1	
14	WG9719230027	高压软管	Hose	1	

### 3.3.03 HW18710变速器软轴操纵装置/Flexible Cable Shift System

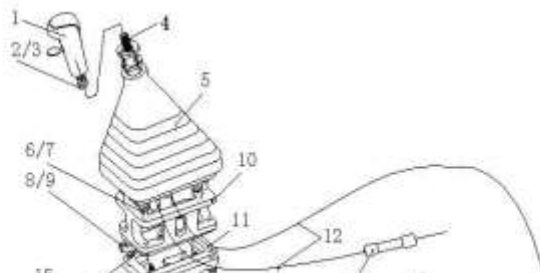




### 3.3.03 HW18710变速器软轴操纵装置/Flexible Cable Shift System

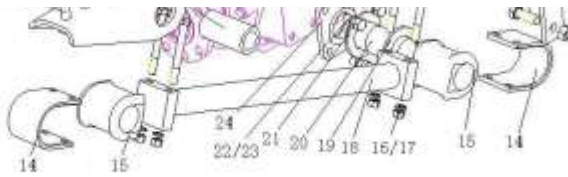
序号 No.	零部件图号 Part No.	名称	Part Name	数量 Qty	备注 Remark
1	WG9925240020	变速器换挡手柄及挡位标	Shifting handle and gear inc	1	
2	Q40312	弹簧垫圈	Spring washer	1	
3	Q340B12	I型六角头螺母	Nut	1	
4	AZ9700240078	变速器操纵杆	Rod	1	
5	AZ9700240077	防尘罩	Dustproof cover	1	
6	Q218B0825	内六角圆柱头螺钉	Screw	6	
7	Q40008	小垫圈	Washer	6	
8	Q150B0816	六角头螺栓	Screw	1	
9	Q40308	弹簧垫圈	Spring washer	1	
10	AZ9725240102	操纵器连接块（左置车）	Block	1	
11	AZ9725240119	纸垫	Paper gasket	2	
12	WG9700240006	变速器手柄气管	Air pipe	1	
13	WG9700240003	6/4快插变径接头	Connector	1	
14	WG9725240204	选挡软轴总成（3400）	Flexible cable-select gear	1	
15	WG9725240208	操纵器	Shifting device	1	
16	Q150B0845	六角头螺栓	Screw	2	
17	Q40308	弹簧垫圈	Spring washer	4	
18	Q150B0830	六角头螺栓	Screw	2	
19	Q150B0610	六角头螺栓	Screw	1	
20	Q40306	弹簧垫圈	Spring washer	2	

### 3.3.03 HW18710变速器软轴操纵装置/Flexible Cable Shift System





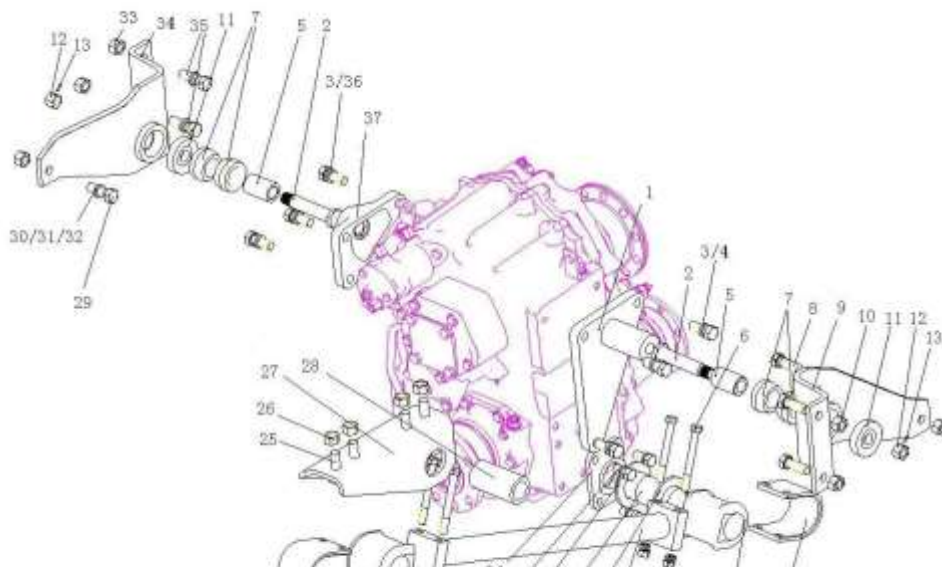




3. 3. 05 1200分动器悬挂装置(K35/4X4/290PS)/Transfer Hang Device

序号	零部件图号	名称	Part Name	数量	备注
No.	Part No.			Qty	Remark
1	199000260001	托架(右)	Bracket	1	
2	WG9014260014	轴承销	Pin	2	
3	Q40316	弹簧垫圈	Spring washer	6	
4	Q150B1680	六角头螺栓	Bolt	1	
5	WG9014260007	隔套	Sleeve	2	
6	Q151C12110	六角头螺栓	Bolt	4	
7	199014260003	橡胶轴承	Rubber bearing	4	
8	Q151B1645	六角头螺栓	Bolt	3	
9	WG9719260018	轴承支架总成	Bearing bracket ass.	1	
10	190003888459	自锁螺母	Nut	3	
11	WG9014260012	垫圈	Washer	2	
12	Q387B20T15	1型六角开槽薄螺母-细牙	Nut	2	
13	Q5004036	开口销	Pin	2	
14	199000260023	U形轴承卡	Bearing circlip	2	
15	1780 680031	橡胶轴承	Rubber bearing	2	
16	Q341C12	六角螺母	Nut	4	
17	Q40312	弹簧垫圈	Spring washer	4	
18	199112260003	支柱管总成	Support pipe	1	
19	WG9000260017	垫圈	Washer	1	
20	WG9000260015	轴承销	Pin	1	

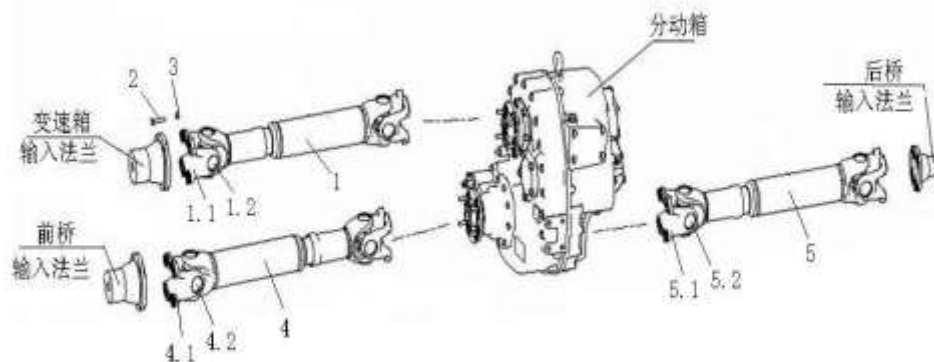
3. 3. 05 1200分动器悬挂装置(K35/4X4/290PS)/Transfer Hang Device



3.3.05 1200分动器悬挂装置(K35/4X4/290PS)/Transfer Hang Device

序号 No.	零部件图号 Part No.	名称	Part Name	数量 Qty	备注 Remark
22	Q150B1425	六角头螺栓	Bolt	4	
23	Q40314	弹簧垫圈	Spring washer	4	
24	199000260014	法兰盘	Flange	1	
25	Q151B1645	六角头螺栓	Bolt	4	
26	190003888459	自锁螺母	Nut	4	
27	199000260019	托架	Bracket	1	
28	199000260020	轴管	Tube	1	
29	Q151B1645	六角头螺栓	Bolt	1	
30	1180A 240030	调整垫圈	Washer	3	
31	1614 060017	张紧轮中间隔圈	Space ring	3	
32	1288 720042	垫圈	Washer	3	
33	190003888459	自锁螺母	Nut	3	
34	WG9719260048	轴承左支架总成	Bearing bracket ass.	1	
35	Q151B1650	六角头螺栓	Bolt	2	
36	Q150B1640	六角头螺栓	Bolt	5	
37	199000260002	托架(左)	Bracket	1	

3.3.06 XS180传动轴(4X4, 轴距4600, 1200分动器)/Propeller Shaft





No.	Part No.	名称	Part Name	Qty	Remark
1	AZ9719590012	弯管	Tube	1	
2	Q33210	2型全金属六角锁紧螺母	Nut	4	
3	199100680068	橡胶轴承	Rubber bearing	2	
4	1880 680024	固定夹块	Block	2	
5	Q150B1080	六角头螺栓	Bolt	4	
6	Q150B16100	六角头螺栓	Bolt	1	
7	Q40116	平垫圈	Washer	2	
8	AZ9725590313	管夹	Clip	2	
9	Q33216	自锁螺母	Nut	2	
10	WG9719590016	支架总成	Bracket assembly	2	
11	AZ9725590310	垫板	Plate	2	
12	Q150B1680	六角头螺栓	Bolt	1	